

NÁVOD

K OBSLUZE A INSTALACI



Interiérového kotle **VERNER 13/10**



OBSAH

ÚČEL A POUŽITÍ	4
TECHNICKÝ POPIS	4
SCHÉMA KOTLE	6
PARAMETRY	7
MONTÁŽ A INSTALACE	8
Umístění	8
Přívod vzduchu ke kotli	8
Obezdnění	9
Vestavění do zdi	9
Odvod spalin a připojení ke komínu	11
Připojení k otopné soustavě	12
Zapojení samočinného dochlazování	13
Přemontování předních dvířek do opačné polohy (z levého zavírání na pravé)	13
POKYNY PRO MONTÁŽ KAPOTÁŽE	14
ZAPOJENÍ SÍŤOVÉHO ADAPTÉRU	16
POKYNY K OBSLUZE	16
Zátop	17
Příkládání	17
Regulace výkonu	18
Kontrola spalování	18
Stáložárny provoz	19
Palivo	20
Odstraňování popele	20
Používání kotle k vaření	21
Provozní kontrola, údržba a opravy	21
Seřízení dvířek	21
Čištění kotle	22
LIKVIDACE PŘEPRAVNÍHO OBALU	22
LIKVIDACE KOTLE PO SKONČENÍ JEJICH ŽIVOTNOSTI	22
DODÁVANÉ PŘÍSLUŠENSTVÍ	22
BEZPEČNOSTNÍ POKYNY	22
PŘÍKLADY DOPORUČENÝCH ZAPOJENÍ	23
OSVĚDČENÍ O JAKOSTI A KOMPLETNOSTI VÝROBKU	

ÚČEL A POUŽITÍ

Interiérový kotel **VERNER 13/10**, krbová kamna s výměníkem o výkonu do vody 10kW (dále jen kotel), je určen k vytápění obytných prostorů, domků, chat, chalup a obdobných objektů s tepelnou ztrátou do 15kW.

Dlouhá doba hoření, vysoká regulovatelnost výkonu spolu s nízkými nároky na obsluhu a údržbu umožňují velmi komfortní provoz. Díky vysoké účinnosti je zároveň jejich provoz velmi úsporný a ekologický.

Kotel je konstruován pro trvalý provoz jako hlavní zdroj tepla.

Dlouhá životnost je dána speciální konstrukcí a kvalitou použitých materiálů.

Jeho dalšími přednostmi jsou: vysoká stáložárnost (8 -12hod), velký podíl výkonu do otopné soustavy (77%) a dlouhá doba hoření (3 hodiny na plný výkon).

Kotel je koncipován jako topidlo s roštovým topeništěm, se sekundárním a terciálním přívodem vzduchu.

Palivem je suché dřevo, nebo dřevní brikety. V kotli je možné spalovat polena délky 35 cm o průměru až 20 cm.

Kotel se dodává buď v základním provedení (pouze s předními dvířky), nebo v provedení se zadním příkládáním (s předními i zadními dvířky), které je určeno pro vestavění do zdi a obsluhu z vedlejší místnosti či chodby. Základní provedení lze dodatečně přestavět na provedení se zadním příkládáním.

Možnost vestavění do zdi, s možností obsluhy kamen z vedlejší místnosti umožňuje použití v interiérech s vysokými nároky na čistotu provozu.

Esteticky vyvážený design s velkoplošným sklem, spolu se způsobilostí k obezdění, umožňuje citlivé začlenění do všech typů interiérů.

TECHNICKÝ POPIS

Kotlové těleso – (1) je svařeno z ocelových plechů 4-5mm. Boční a zadní stěny jsou dvojité – chlazené vodou. V horní části tělesa je výměník spalin, jenž tvoří 2 paralelní kanály obdélníkového profilu. V každém kanálu jsou 3 pohyblivé čistící lamely (7). V horní části vodního prostoru tělesa je zabudován výměník nouzového dochlazení (smyčka z měděné trubky), s vývody v zadní stěně (9).

Topeniště je obloženo profilovanými keramickými tvarovkami z jakostní keramiky s mikrovýztuží (obsahuje vlákna z žárovzdorné ocele). Tvarovky jsou v zadní stěně opatřeny drážkami pro přívod a předehřev terciálního vzduchu. Přední stěna topeniště je proti vypadávání paliva opatřena zábranou (16) ze žárovzdorné oceli.

Rošt je pohyblivý – uložený ve dvojici dvouramenných lišt ovládaných táhlem (12). Rošt (18) tvoří těleso se 4 ocelovými U-profilů. Pod roštem je zábrana - ocelová deska se spárami, které se v pracovní poloze překrývají se spárami roštu – tak že je rošt uzavřen, v roztápěcí poloze jsou spáry v zábraně souhlasně se spárami roštu – rošt je otevřen.

Ve stropu topeniště je otvor s roztápěcí posuvnou klapkou ovládanou táhlem (13). S klapkou jsou spřaženy lamely pro čištění konvektivního výměníku.

Provedení se zadním příkládáním, je vybaveno i zadními příkládacími dvířky, táhlo roštování a táhlo zkratové klapky jsou vyvedeny i ze zadní strany (příkládat je tedy možné z obou stran), popelník se zasouvá pouze ze zadní strany. (otvor pro popelník v přední stěně je zaslepen krytem (31)).

Dvířka mají dutý rám, kterým je přiváděn vzduch pro ofukování skla. Dále jsou opatřeny 2 otvory s regulačními šoupátky pro zvýšení intenzity ofukování skla při zátopu, nebo nízkém tahu. Velkoplošné keramické sklo, s teplotní odolností do 800°C, je opatřeno speciální reflexní vrstvou, která odráží tepelné záření, což zvyšuje podíl výkonu předaného do vody. Příkládací otvor je opatřen výkyvným štítem, jenž zabraňuje prokuřování do

místnosti při přikládání. Přikládací dvířka lze přemontovat tak ,aby panty byly na opačné straně.

Boční stěny kotle jsou opatřeny vnějším pláštěm z ocelového plechu s izolací z minerálních vláken.

Odtahové hrdlo spalin o průměru 180 mm je umístěno v zadní části horní desky kotle. Připojovací nátrubky s vnitřním závitem G 5/4“ jsou umístěny v zadní stěně tělesa.

Nátrubek o \varnothing 100mm pro připojení přívodu vzduchu z venkovního prostředí je na zadní stěně dole (37).

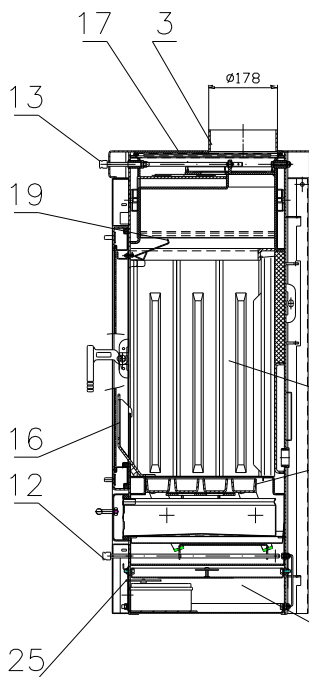
Regulaci výkonu zajišťuje přímočinný termostatický regulátor (6) s klapkou na přívodu vzduchu se snímačem teploty (21) ve spalinách. Výkon (požadovaná teplota spalin) se nastavuje regulačním kolečkem (27). Regulátor je opatřen servomotorkem (28), který prostřednictvím vačky uzavírá regulační klapku přívodu vzduchu. K spuštění servomotorku (a následnému uzavření klapky) dojde, jestliže teplota spalin poklesne pod hodnotu nastavenou na stáložárném termostatu (23) regulačním kolečkem stáložáru (25), nebo pokud teplota vody překročí hodnotu nastavenou na havarijním termostatu (22). Zavření klapky je signalizováno zasunutím terčíku (26). Opětovného otevření klapky se provádí manuálním vytažením terčíku (26).

Do kotle je přivedeno pouze bezpečné napětí 12V. Zdroj (síťový adaptér 12V-1A) je s kotlem propojen 4m vodičem.

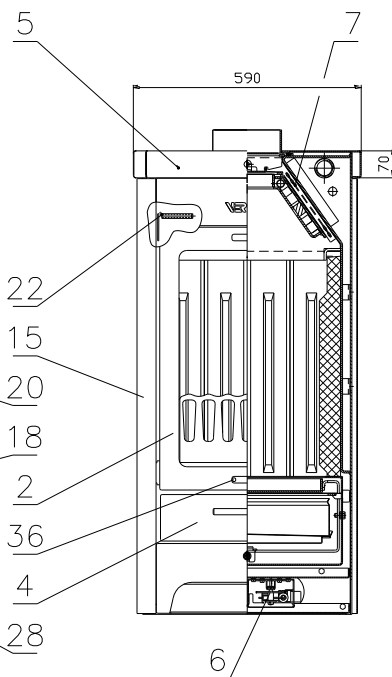
Povrchová úprava teplotně exponovaných částí (dvířek, popelníku, plátů plotny) je provedena žáruvzdorným nástřikem matově černé barvy. Povrch ostatních vnějších částí kotle (boky, čelní kryty, rám plotny) je proveden práškovým vypalovaným nástřikem.

SCHÉMA KOTLE

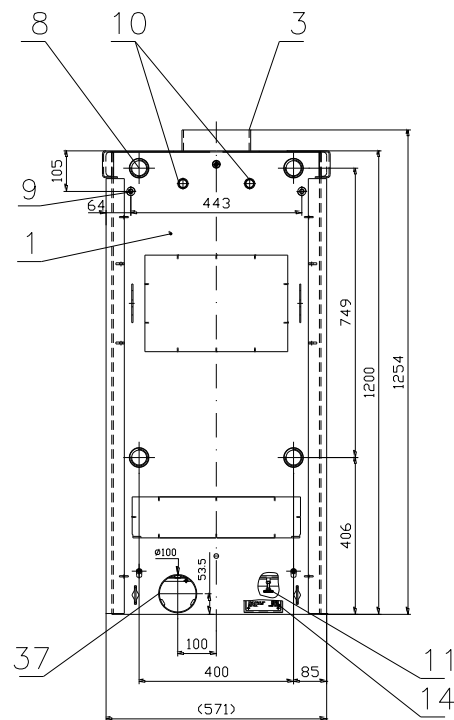
pohled z boku v řezu



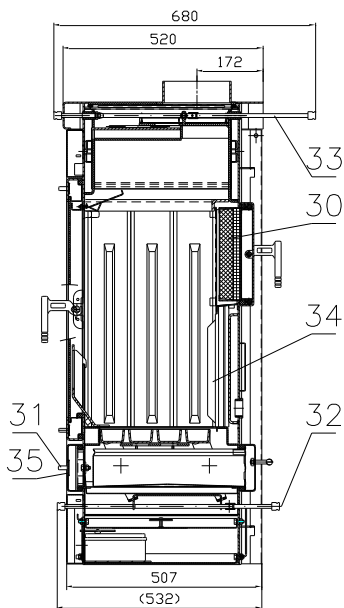
pohled zepředu v částečném řezu



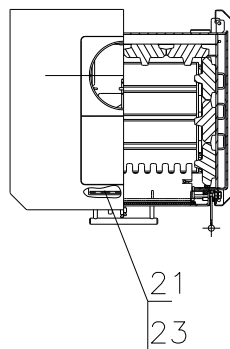
pohled zezadu



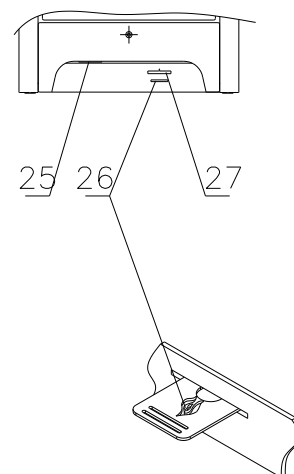
provedení ze zadním přikládáním



pohled shora



detail ovládacích prvků



- | | |
|----------------------------------|--|
| 1 těleso | 9 vývody dochlazovacího výměníku G1/2" |
| 2 dvířka přední | 10 nátrubek G 1/2"i |
| 3 odtahové hrdlo spalin | 11 clona primárního vzduchu |
| 4 popelník | 12 táhlo roštování |
| 5 rám plotny | 13 táhlo příkladací klapky |
| 6 termostatický regulátor výkonu | 14 výrobní štítek |
| 7 čistící lamely výměníku | 15 boční kryt |
| 8 připojovací nátrubky G 5/4"i | 16 zábrana paliva |

17 plát přední	27 regulační kolečko výkonu
18 rošt	28 servomotorek stáložáru
19 štít protikouřový	30 dvířka zadní
20 tvarovka velká	31 kryt otvoru popelníku
21 snímač teploty spalin regulátoru výkonu	32 nástavec táhla roštování
22 snímač teploty vody havarijního termostatu	33 nástavec táhla klapky
23 snímač teploty spalin termostatu stáložáru (spalin)	34 tvarovka malá
25 regulační kolečko stáložáru	35 přívod vzduchu pro intenzivnější rozhořívání
26 terčik signalizace stáložáru	36 přívod vzduchu pro intenzivnější ofukování skla
	37 vstup externího přívodu vzduchu

PARAMETRY

Celkový jmenovitý tepelný výkon	13 kW
Jmenovitý výkon předávaný do otopné soustavy	10 kW
Jmenovitý výkon předávaný povrchem kotle	3 kW
Účinnost	87,4 %
Spotřeba paliva při jmenovitém výkonu	3,6 kg/hod
Doba hoření plné vsázky paliva (11kg při jmenovitém výkonu)	3 hod
Celkový objem topeniště	100 l
Objem příkladacího prostoru (pro palivo)	50l
Objem popelníku	16 l
Teplota spalin do komína	250 °C
Hmotnostní průtok spalin (při jmenovitém výkonu)	9,5 g/s
Celková hmotnost	255 kg
Vodní objem tělesa	30 l
Maximální hydraulická tlaková ztráta (70/90 °C)	5 Pa
Maximální provozní přetlak	200 kPa (2 bary)
Minimální požadovaný komínový tah	15 Pa
Přívodní napětí (pro síťový adaptér 12V-1A)	230 V / 50 Hz
Spotřeba elektrické energie za otopnou sezónu	1 kWhod
Třída emisí oxidu uhelnatého	1
Minimální transportní hmotnost tělesa	200 kg
Minimální průřez komínu	250 cm ²

Předepsané palivo : dřevo o vlhkosti do 20 % - polena délky 35cm do průměru 20cm nebo dřevěné brikety.

MONTÁŽ A INSTALACE

Instalace kotle musí být provedena v souladu s pokyny v návodu k obsluze.

Všechny místní předpisy, včetně předpisů, které se týkají národních a evropských norem, musí být při montáži kotle dodrženy.

Před instalováním kotle je montážní pracovník povinen zkontrolovat, zda souhlasí údaje na výrobním štítku kotle s údaji v technické dokumentaci kotle, případně s údaji v projektu. Dále je povinen zkontrolovat úplnost a neporušenost dodávky kotle a příslušenství.

Interiérový kotel je určen pro instalaci a provoz v prostoru se základním "obyčejným prostředím" (ČSN 330300).

Umístění

Kotel musí být instalován tak, aby byly dodrženy požadavky ČSN 06 1008 - Požární bezpečnost lokálních spotřebičů a zdrojů tepla.

Kotel lze zadní stěnou a bočními stěnami umístit těsně ke zdi.

Kotel musí být umístěn na nehořlavé, tepelně izolující podložce, přesahující jejich půdorys na straně příkládacích dvířek nejméně o 300 mm a na ostatních stranách nejméně o 100 mm.

Je nutno dodržet minimální vzdálenosti povrchů z hořlavých hmot:

od čelní stěny 800mm

od bočních stěn 100mm

od zadní stěny, pokud není namontováno zadní příkládání, 200mm

od zadní stěny, pokud je namontováno zadní příkládání, 800mm

od plátů 200mm

od neizolovaného kouřovodu 400mm

od izolovaného kouřovodu (vhodnou izolací tl. min 20mm) 200mm

Bezpečné vzdálenosti se snižují na polovinu při použití nehořlavé, tepelně izolující stínící desky (azbestová stínící deska tl. min. 5 mm), umístěné 30 mm od chráněné hořlavé hmoty (vzduchová izolace). Stínící deska (ochranná clona) musí přesahovat chráněnou hmotu až k nejbližší stěně (stropu) z nehořlavé hmoty, nejméně však 300 mm na horní straně a 150 mm na bočních stranách.

Kotel musí být umístěn tak, aby byl zajištěn přiměřený přístup pro čištění kotle, kouřovodu a komína. Musí být umožněno vyjmutí předního a zadního plátu plotny, a zachován přístup do horního prostoru kotle.

Podlaha, kde bude kotel postaven musí mít odpovídající nosnost, pokud tento požadavek není splněn, musí být uplatněny vhodné způsoby, jak toho lze dosáhnout (např. umístění desky rozkládající zatížení).

Přívod vzduchu ke kotli

Pokud není připojen externí přívod vzduchu (vzduch pro spalování se do kotle přivádí z venkovního prostředí), kotel během provozu spotřebovává vzduch z interiéru (při jmenovitém výkonu cca 30 m³/hod). Vzduch do objektu se dostává obvykle infiltrací (netěsnostmi v oknech a dveřích). Pokud přirozená infiltrace objektu nezajišťuje

dostatečné množství vzduchu, je nutné jej zajistit otvorem z venkovního prostředí o ploše minimálně 50 cm². Otvor je výhodné umístit nad kamna, nebo nad otopné těleso, tak aby se přiváděný chladný vzduch ihned ohřival od teplých povrchů (neohřátý chladný vzduch se drží při zemi, což zhoršuje tepelnou pohodu). Regulační mřížky na větracích otvorech je nutno umístit tak, aby nedošlo k jejich ucpaní.

To že kotel spotřebovává vzduch z interiéru vytápěného objektu je výhodné, protože tím zajišťuje jeho rovnoměrné větrání. Navíc je takto využito teplo vzduchu, které při klasickém větrání uniká.

Zapojení externího přívodu vzduchu doporučujeme **pouze v objektech s řízeným větráním s rekuperací**. Napojení lze provést pomocí pružné hadice o průměru 100mm. Vzduchový kanál musí být navržen tak, aby jeho tlaková ztráta při průtoku 30 m³/hod nepřesáhla 3Pa. Průřez kanálu nesmí být menší než 75cm² a jeho délka by neměla přesáhnout 5m.

Obezdění (pro kotel pouze s předním přikládáním)

Kotel je možné obezdit obdobně jako krbovou vložku. Obezďení je nutno navrhnout tak, aby bylo možné kotel v případě potřeby vysunout. Pokud není přístup k přípojovacím šroubením (tak aby bylo možné kotel před vysunutím odpojit od soustavy), lze použít k připojení hadice. Musí být zachován přístup k plotně a kouřovodu – obezďení musí umožňovat vyjmutí plátu plotny (například otvorem uzavřeným vyjímatelným kachlem).

Vestavění do zdi (pro kotel se zadním přikládáním)

Kotel je uzpůsoben k vestavbě do zdi. Vestavění je nutné navrhnout tak, aby bylo možné kotel odpojit od otopné soustavy a vysunout.

Vestavění do zdi pomocí kovového rámu

Do otvoru o rozměrech dle obrázku (rozměry otvoru pro rám) se zabuduje ocelový rám. Doporučujeme rám usadit do zdi cca 4mm pod povrchem vrchní omítky tak, aby bylo možno jej „přetáhnout“ perlinkou a omítkou (lepidlem) a plochu dorovnat do roviny s okolní stěnou.

Do otvoru s rámem se zasune kotel dle potřeby zákazníka. Čelo plotny kotle může vystupovat do obytné místnosti 50-220mm.

Otvor s kotlem se zakryje lištami, které zatěsní mezery mezi kotlem a otvorem ve zdi.

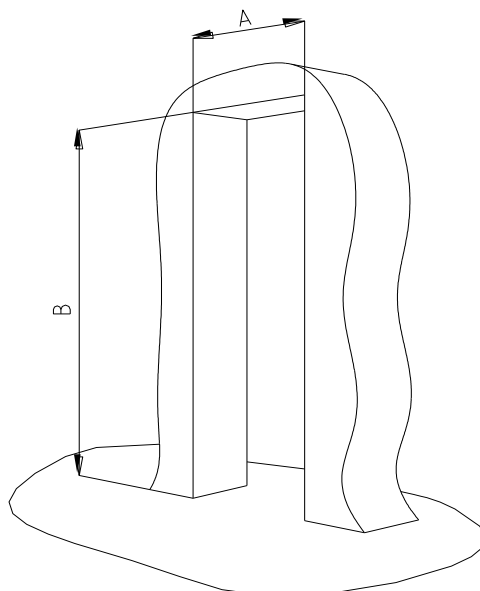
Rám pro zadržení s krycími lištami lze objednat ve společnosti Verner SK.

Rozměry otvoru pro rám

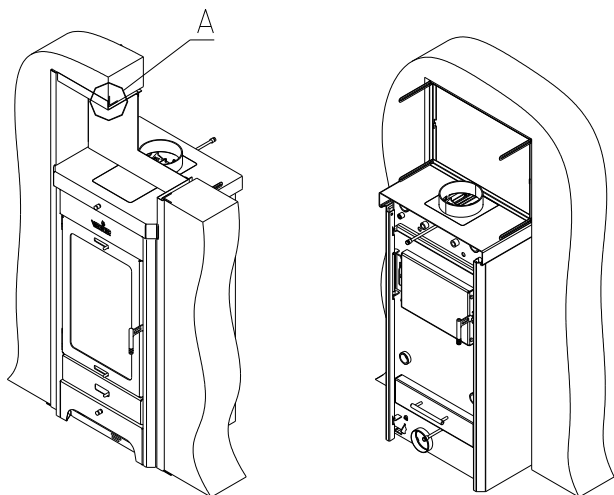
1) Zed' z cihel
A: 640 mm
B: 1650 mm

2) Zed' z itongu
A: 630 mm
B: 1645 mm

Pro zadržení do zdi z itongu, je třeba rám zapustit.

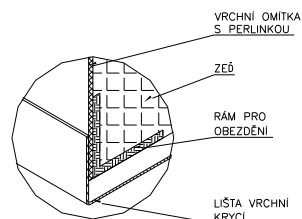


Rozměry vestavění do zdi pomocí kovového rámu

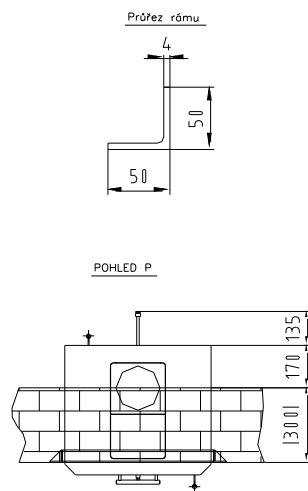
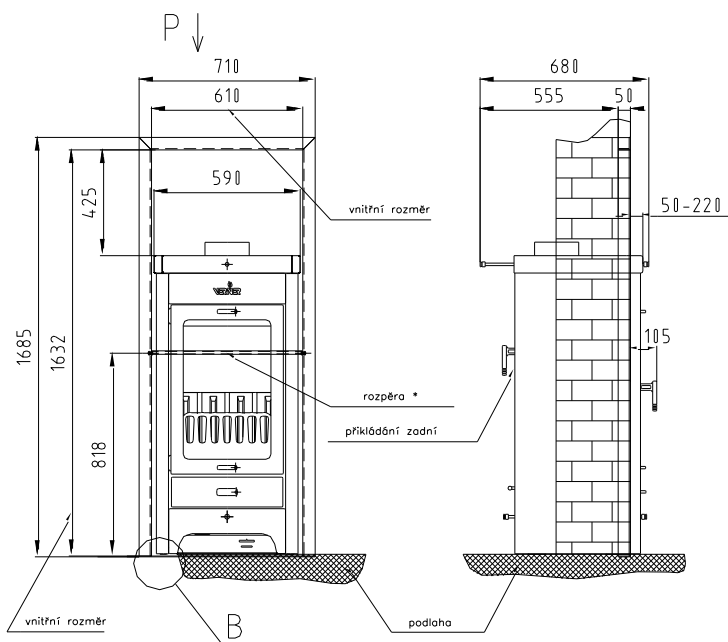
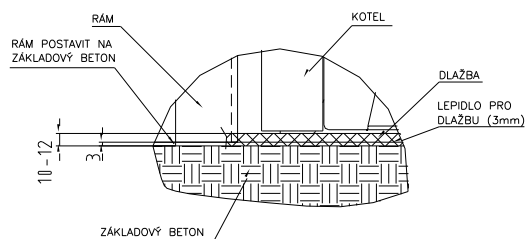


DETAIL A

ZAČIŠTĚNÍ RÁMU
PERLINKOU

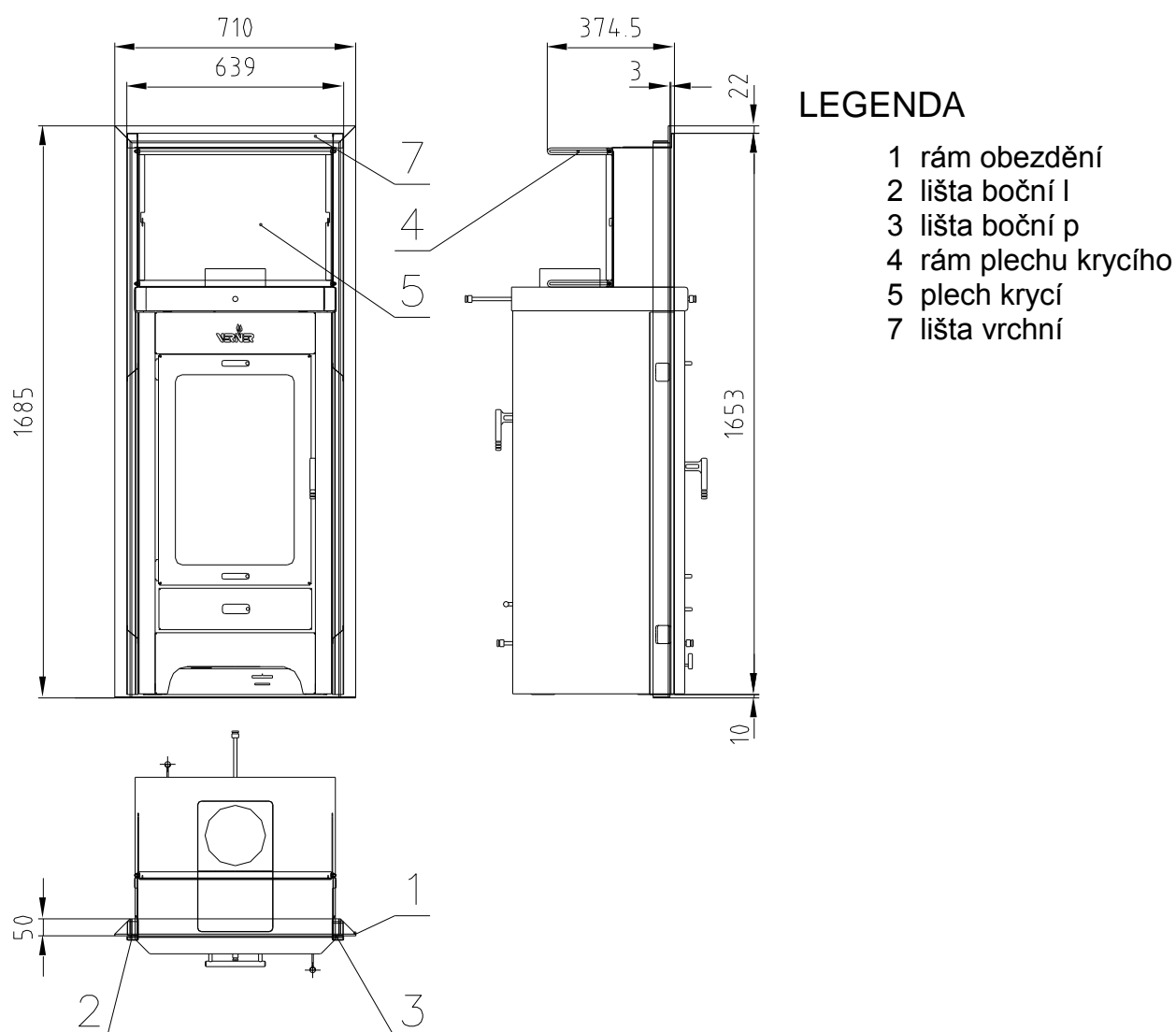


DETAIL B



* Slouží pouze k rozepření rámu při zazdívání, po zazdění se rozpěra demontuje.

Rozměrové schéma vestavění do zdi s krycími lištami



Odvod spalin a připojení ke komínu

Pro dosažení výkonu jsou požadavky na tah komína minimální. Dobrý tah je však žádoucí, protože zabraňuje prokuřování do místnosti během přikládání.

Není nutné, aby komín byl vyvločkován, musí však být v dobrém stavebním stavu. Průřez komínu nesmí být menší než 250 cm². Výška komínu by neměla být nižší než 5 m.

Odvod kouřovodem, upevněným pouze v sopouchu a nasazeným na odtahové hrdlo kotle, musí být pevně sestaven, aby nedošlo k náhodnému nebo samovolnému uvolnění rour. Odvod delší než 2 m má být pevně zakotven. Všechny součásti kouřovodu musí být z nehořlavých materiálů. Kouřovod musí být sestaven z rour do sebe zasunutých souhlasně se směrem proudění spalin.

Doporučujeme, aby komínový průduch byl dostatečně tepelně izolován a chráněn proti ochlazení vhodným situováním do budovy. Komín, který je nadměrně ochlazován, musí být vyvločkován tak, aby nedocházelo ke kondenzaci par v ochlazených spalinách a k vsakování kondenzátu do komínového tělesa.

Nedoporučujeme, aby délka neizolovaného kouřovodu přesáhla 2 m. V neizolovaném kouřovodu dochází k ochlazení spalin, při provozu na nízký výkon pak hrozí kondenzace vlhkosti spalin.

Minimální přípustná teplota spalin 1m pod horní hranou (ústím) komínu je 90°C.

Kotel je možné připojit na přímý komín, umístěný přímo nad výstupním nátrubkem. Mezi výstupní hrdlo kotle a vstup do komína je v tomto případě nutno umístit vhodný jímač kondenzátu. Kotel nesmí zachycovat váhu komínového tělesa (pouze jímače a propojovacího kouřovodu).

Připojení kotle ke komínu musí být provedeno tak, aby byly dodrženy požadavky: ČSN 73 4201:2002 - Komíny a kouřovody.

Připojení k otopné soustavě

Při vypracování projektu a montáži otopné soustavy musí být dodrženy požadavky norem:

ČSN 06 0310 – Ústřední vytápění, projektování a montáž.

ČSN 06 0320 – Ohřívání užitkové vody, navrhování a projektování.

ČSN 06 0830 – Zabezpečovací zařízení pro ústřední vytápění a ohřev užitkové vody.

ČSN EN 12 828 – Navrhování teplovodních tepelných soustav.

Možné způsoby zapojení interiérového kotle do otopné soustavy jsou znázorněny ve schématech na konci návodu k obsluze.

Otopnou soustavu doporučujeme dimenzovat minimálně na 13 kW.

Kotel je určen k zapojení, do soustavy s otevřenou expanzní nádobou s provozním přetlakem nejvýše 2 bary.

Vstup do kotle z otopné soustavy se umístí do libovolného ze 2 spodních nátrubků G5/4“i. Druhý vstupní nátrubek se zaslepí, nebo využije pro vypouštěcí ventil. Vstup do soustavy (výstup z kotle) se zapojí do libovolného ze 2 horních nátrubků G5/4“i, zbývající nátrubek se zaslepí.

Nucenou soustavu je nutno zabezpečit proti přetopení. Tohoto lze docílit následujícími způsoby:

1. Navrhnout **soustavu částečně samotížnou** (viz. schémata doporučených zapojení). Výhodné je umístit do samotížné větve kombinovaný boiler (při výpadku čerpadla pojme nadbytečný výkon).
2. Použít vhodně zapojenou **otevřenou expanzní nádobu** (při výpadku čerpadla se nadbytečný výkon odvede varem). Doporučená zásoba vody je 5l na 1kW výkonu (Zavzdušňování a odparu vody z volné hladiny lze zabránit slabou vrstvou oleje).
3. Zapojením **systému samočinného dochlazování** (viz. dále) .
4. Použít na oběhové čerpadlo **záložní zdroj elektrického proudu**.
5. Zapojit kotel s **akumulační nádrží** okruhem se samotížnou cirkulací (viz. schémata doporučených zapojení).

Při výpočtu samotížné cirkulace je třeba uvažovat střed výměníku 90 cm nad podlahou.

Kotel je možné zapojit přímo na otopnou soustavu – není nutná mísící armatura.

U nucené soustavy doporučujeme, aby spínání oběhového čerpadla zajišťoval termostat s čidlem umístěným ve výměníku nebo těsně za výstupním nátrubkem. Lze použít i termostat příložený. Spínací teplotu doporučujeme nastavit 50 až 60°C.

Přívod k pojistnému ventilu musí být umístěn v nejvyšším bodě výstupní trubky z výměníku. Potrubí od výstupního nátrubku kotle k pojistnému ventilu musí být stoupavé.

U objektů občasně používaných lze použít do otopné soustavy nemrznoucí směs (např. Fritherm).

Pokud je požadavek občas vytápět pouze místnost, kde je kotel umístěn, je možné instalovat odpovídající otopná tělesa i v této místnosti. Obsluha pak může výkon „přesměrovat“ zavřením ventilů jednotlivých těles nebo celé větve soustavy.

Zapojení s akumulací doporučujeme pouze tam, je-li požadovaný výkon v prostoru, kde je kotel umístěn, alespoň 30% celkového požadovaného výkonu. To znamená, že v prostoru, kde je kotel umístěn, budou ještě otopná tělesa teplovodního okruhu. Akumulační nádrž doporučujeme propojit s kotlem samotížným okruhem. Vstup a výstup otopné soustavy se připojí do akumulací nádrže. Otopná tělesa doporučujeme osadit termostatickými hlavicemi (zejména v prostoru kde je umístěn kotel).

Zapojení je nutno navrhnout tak, aby bylo možné odpojení kotle. Připojovací potrubí by proto mělo být opatřeno šroubením tak, aby po jeho odšroubování bylo možno kotel odsunout. Je výhodné použít rohových šroubení.

Otevřenou expanzní nádobu je nutno umístit tak aby nedošlo k jejímu zamrznutí. Odparu vody z hladiny lze zabránit slabou vrstvou oleje.

Světlost potrubí se volí tak aby 1 kW přenášeného výkonu připadal průřez 20-30 mm² u nucené cirkulace, a 100 –150 mm² u samotížné cirkulace.

Zapojení samočinného dochlazování

Pro chlazení se používá užitková voda z vodovodního řádu o min. vstupním tlaku 0,2 MPa (2 bary). Dodávka vody nesmí být závislá na přívodu elektrického proudu (nelze použít domácí vodárnu). Pojistnou armaturu doporučujeme použít typu Honeywell TS130 s otevírací teplotou 95°C nebo typ WATTS STS 20 s otevírací teplotou 97°C, kterou lze zakoupit u spol. VERNER SK s.r.o..

Do jednoho z nátrubků G1/2"i (10) se umístí jímka s čidlem pojistné armatury a zajistí proti nechtěnému vytažení. Do jednoho z vývodů G1/2" (9) se zapojí vstup dochlazovací vody a do druhého výstup (je lhostejno, který z vývodů bude použit pro vstup, a který pro výstup). Druhý nátrubek G1/2"i (10) je určen pro jímku čidla termostatu pro spínání oběhového čerpadla.

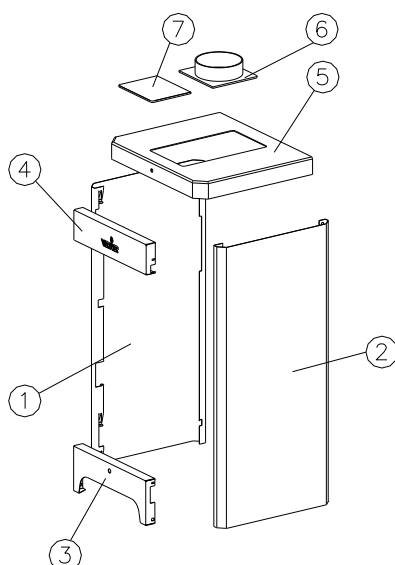
Při provozní zkoušce havarijního dochlazování doporučujeme změřit průtok chladicí vody (průtok lze změřit tak, že vodu zachycujeme do nádoby po dobu jedné minuty). Při plně otevřeném termostatickém ventilu by měl být průtok 10-15 l za minutu.

Přemontování předních dvířek do opačné polohy (z levého zavírání na pravé)

1. odstraníme pláty a demontujeme horní rám plotny
2. demontujeme boky kapotáže (nadvzdeme je, a odsuneme nejprve v zadní části, pak v přední)
3. vysadíme dvířka, a na vhodné opěry položíme vnitřní stranou vzhůru
4. povolíme 4 šrouby v rozích dvířek a vyjmeme vnitřní rám i s těsnicí šňůrou
5. přemontujeme kličku dvířek do obrácené polohy
6. přimontujeme rám dvířek v opačné poloze, do drážky umístíme těsnicí šňůru
7. dvířka nasadíme na panty na opačnou stranu
8. přemontujeme šroub zavírání

provedeme montáž ostatních dílů (v opačném pořadí než byly demontovány)

POKYNY PRO MONTÁŽ KAPOTÁŽE



Vytáhněte všechny díly z popelníku a kapotáž z krabice.

- 1) Vezměte bok kapotáže poz.1, nasadte ho zepředu za panty a zatlačte ho dozadu. Vzadu zavlékněte trojúhelníkové packy do dírky v držáku viz. foto . Stejným způsobem nasadte druhý bok poz.2.



- 2) Nasadte čelo kapotáže dolní poz.3 na táhlo a zatlačte na stranách až se zaklapne čelo do roviny s boky. Na bokách kapotáží jsou výstupky, které musí zapadnout do výřezů v čele. Viz. foto 2,3 . Čelo kapotáže horní poz.4 nasadte do stejné výšky (horní hranou) s boky kapotáže a zatlačte stejně jako čelo kapotáže dolní .



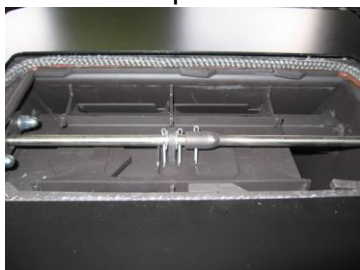
- 3) Zepředu nasuňte rám plotny poz.5 na těleso kotle. V zadní části tělesa je přivařena packa, kterou je třeba přizvednout tak, aby se rám zasunul pod ní a tím se zamezilo nadzvedávání rámu. Zespodu v přední části plotny zajistěte dvěma šrouby M10. Před dotažením šroubů stranově a podélně srovnejte plotnu dle těsnící šňůry v horní části tělesa.



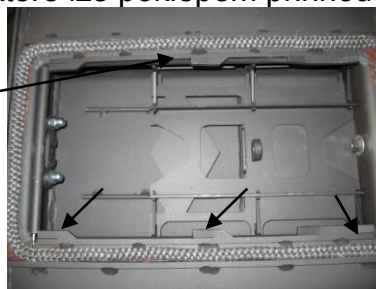
- 4) Namontujte táhlo klapky viz. foto. Zajistěte závlačkami. Závlačky rozevřete. Provedení bez zadního přikládání



- Provedení se zadním přikládáním



- 5) Hrdlo kouřovodu poz.6 nasadíte do otvoru v plotně a posuňte směrem dozadu tak, aby došlo k zasunutí háčků na hrdle pod „packy“ přivařené na tělese viz. 1.foto. Potom nasadíte plotýnku poz.7. Hrdlo a plotýnku vyrovnejte do roviny s plotnou poz.5 pomocí 6-ti „pacek“ (na obr. označené šipkou), které lze poklepem přihnout dle potřeby.



- 6) Na všechny táhla našroubujte knoflíky.

POKYNY PRO ZAPOJENÍ SÍTOVÉHO ADAPTÉRU 12V DC



- Vyměňte adaptér ze sáčku.
- Zástrčku konektoru zasuňte do zásuvky viz. šipka na obr.

POKYNY K OBSLUZE

Obsluhovat kotel smějí pouze dospělé osoby. Je zapotřebí, aby kotel byl pod občasnou kontrolou obsluhy.

Při obsluze kotle (kontaktu s obslužnými prvky) používáme dodávanou „chňapku“.

Za okolností, vedoucích k nebezpečí přechodného vzniku hořlavých plynů a při nichž by mohlo vzniknout nebezpečí požáru nebo výbuchu (lepení linolea, PVC, práce s nátěrovými hmotami apod.), musí být kotel včas před vznikem tohoto nebezpečí vyřazen z provozu.

V kotli je zakázáno spalovat odpadky. Smí se používat jen předepsaná paliva a nesmí se používat kapalná paliva.

Na spotřebič a do vzdálenosti menší, než je bezpečná vzdálenost od něho, nesmějí být kladeny předměty z hořlavých hmot.

Spotřebič je zakázáno jakýmkoliv způsobem přetěžovat. Do blízkosti příkladacího otvoru se nesmí ukládat hořlavé předměty.

Kotel za provozu vyžaduje nepřetržitý přívod vzduchu. Pokud není zajištěn přirozenou infiltrací objektu, je nutné jej zajistit otvorem z venkovního prostředí o ploše minimálně 50 cm². Pokud je současně s kotlem provozováno jiné zařízení vyžadující přívod vzduchu (digestoř), musí být zajištěn odpovídající přívod i pro tento zdroj.

Kotel je zakázáno provozovat bez připojení k otopné soustavě a bez vodní náplně.

Kotel je zakázáno provozovat, došlo-li k zamrznutí vody v otopné soustavě.

S výjimkou příkládání a zátopy, není dovoleno kotel provozovat s otevřenými dvířky, nebo vytaženým popelníkem.

Pokud nebyl kotel delší dobu provozován, je nutno před zátopem zkontrolovat, nedošlo-li k ucpání spalinových cest kotle, kouřovodu a komínu (zahýbat s čištěním výměníku).

Při provozu je nutno dbát opatrnosti, aby nedošlo k poranění dotekem s horkým povrchem kotle.

Je zakázáno provádět jakékoli neoprávněné úpravy kotle.

POZNÁMKA: Odsavače vzduchu, které pracují ve stejné místnosti nebo prostoru jako kotel mohou způsobit problémy.

Zátop

1. Zkontrolujeme množství vody (tlak) v soustavě. U soustavy s nuceným oběhem zkontrolujeme oběhové čerpadlo.
2. Vytažením táhla (13,33) otevřeme příkládací klapku.
3. Pokud je zanesen rošt, táhlem (12,32) jej otevřeme a přebytečný popel z roštu shrneme hrablem. Potom zatlačením táhla (12,32) rošt opět zavřeme.
4. Zkontrolujeme, zda-li je nastaveno regulační kolečko výkonu (27) a **zda-li je vysunutý terčik signalizace stáložáru (27)** (je otevřena klapka vzduchu)
5. Na rošt položíme několik kusů paliva tak aby vznikla vrstva vysoká 10–30cm. Na této vrstvě rozděláme oheň (K rozdělání ohně jsou nejvhodnější hoblíny nebo drobné třísky, ale lze použít i zmačkaný papír).
6. Po rozhoření přiložíme postupně drobnější a větší kusy paliva.
7. Zavřeme příkládací klapku. Při správném naložení oheň postupně prohořívá dolů do vrstvy paliva, hoření probíhá rovnoměrně 1-3 hod (podle velikosti vrstvy) do dalšího přiložení.

Rozhořívání lze urychlit otevřením roštu a mírným vysunutím popelníku (nejvíce však o cca.1cm). **Při tomto provozu je nutno kontrolovat aby nedošlo k nadměrnému překročení jmenovitého výkonu - hrozí poškození kotle teplotou (zejména keramického skla a termostatických regulátorů).**

Případnému očazení skla během zátopy lze zabránit otevřením přívodů vzduchu na předních dvířkách.

Při zátopy dbáme, aby nedocházelo k nadměrnému čadění tím, že na rozhořívající se vrstvu naložíme najednou příliš mnoho paliva.

Pokud je studený komín (kotel nebyl několik dnů v provozu) a zároveň je komín z nasákavého materiálu (cihlový, bez vyložkování) doporučujeme nechat příkládací klapku otevřenou až do prvního přiložení paliva (1-3 hod). Aby došlo k ohřátí komínového tělesa.

UPOZORNĚNÍ: K zátopy je zakázáno používat hořlavých kapalin.

Příkládání

Optimální je příkládat v okamžiku, kdy zmizí plameny, a v topeništi je převážně žhnoucí vrstva uhlíků (není na závalu, když je žhavá základní vrstva mohutná).

Před otevřením příkládacích dvířek otevřeme zátopovou klapku táhlem (13 nebo 33). Dvířka otevíráme pomalu, protože prudkým otevřením bychom si mohli vtáhnout do místnosti kouř.

Pokud dochází během příkládání k prokuřování do místnosti, doporučujeme ověřit, je-li zároveň přiváděn do místnosti dostatek vzduchu. Pokud není toto zajištěno přirozenou infiltrací objektu, je nutno při příkládání tento přívod umožnit, např. pootevřením okna.

Polena se pokládají rovnoběžně s čelní stěnou. Polena skládáme těsně na sebe, abychom zmenšili jejich vnější povrch. Dávky příkládaného paliva by měly odpovídat výkonu, tak aby interval příkládání byl při plném i redukovaném výkonu 2 až 3 hodiny. **Doporučujeme příkládat vždy cca 5 polen.** Při provozu kamen na vyšší výkon mohutná polena, při malém výkonu drobná polena.

Pokud je v topeništi příliš silná vrstva popela několikrát vytáhneme a zatlačíme táhlo roštování (12,32). Toto roštování lze provádět před i po přiložení paliva. U čistého dřeva postačí roštovat cca 1x denně, u briket z kůry je vhodné roštovat při každém příkládání. **S výjimkou rozhořívání musí být táhlo roštování při provozu kotle v poloze zasunuté do tělesa kotle.**

Pokud v topeništi byla slabá základní žhavá vrstva a po přiložení se dostatečně nerozhoří oheň, otevřeme na 1-5min (dle potřeby) rošt a příkladací klapku, a povytáhneme popelník (max. o 2cm).

Regulace výkonu

Množství spalovacího vzduchu a tím i výkon se reguluje otáčením regulačního kolečka (27). Kolečko je opatřeno zářezy – vyšší počet zářezů odpovídá většímu výkonu. Obvyklá regulační poloha je st.3 (3 zářezy).

Přívody vzduchu na dvířkách otevíráme při zátoku, nebo při nedostatečném tahu, kdy dochází k očaďování skla.

S výjimkou zátoku, nebo rozhořívání **kotel nesmí být provozován s vysunutým popelníkem - Hrozí nadměrné překročení jmenovitého výkonu a poškození kotle teplotou (zejména keramického skla a termostatických regulátorů).**

Při přivírání topných těles je nutno dbát, aby nedošlo k přetopení soustavy. Jestliže během provozu dojde k situaci, že otopná soustava není schopna odebírat teplo, je nutné uzavřít přívod vzduchu. Výkon kotle se tak sníží na minimum. Pokud teplota vody překročí hodnotu 97°C dojde k zavření klapky přívodu vzduchu a zasune se terčík (26).

Poměr výkonu předávaného vnějším povrchem kotle a do otopné soustavy je konstantní a nelze jej měnit.

Neprovozujte kotel na příliš nízký výkon – dochází k čaďení, zanášení skla, spalovacího výměníku a komína. Kotel pracuje ideálně v rozsahu 50–120%. Nižšího výkonu se dosáhne odstavováním do stáložární odstavky (viz. samostatná kapitola).

Kontrola spalování

Při provozu dbáme na to, aby spalování probíhalo co nejdokonaleji. Nedokonalým spalováním se snižuje účinnost a vzniká nadměrné množství škodlivých látek (uhlovodíků, zejména dehtů), které znečišťují atmosféru a zanášejí kotel a kouřovody. Kvalita spalování není dána pouze druhem a vlhkostí paliva, ale můžeme ji výrazně ovlivnit způsobem, jakým palivo přikládáme a regulujeme výkon.

Kvalitu spalování můžeme posoudit pouhým pohledem na plamen. Čistý plamen bez dýmu je známkou kvalitního spalování. Špinavý čadivý plamen signalizuje, že hoření z nějakého důvodu probíhá nedokonale. Jednoznačně se lze přesvědčit podíváme-li se na kouř vystupující z komína. Při kvalitním spalování není kouř vůbec vidět. Světle bílý kouř, který se rychle rozplývá, není na závadu, je způsoben vodní parou vzniklou spalováním a zbytkovou vlhkostí paliva.

Častou chybou obsluhy bývá to, že přiloží velké množství paliva, a příliš omezí přívod spalovacího vzduchu. Důsledkem toho část hořlaviny odchází nespálena do komína, rychle se ocazuje sklo a zanáší kotel i komín. Nedostatek spalovacího vzduchu se projevuje dlouhým načernalým plamenem a viditelným kouřem z komína.

Další častou chybou obsluhy je opačný případ. Přívod vzduchu je příliš otevřen a v topeništi je málo paliva nebo velké neštípané kusy, které obtížně hoří. Nadbytečný vzduch se neúčastní spalování – ochlazuje spalovací prostor a odvádí teplo do komína. Důsledkem je snížení účinnosti a vyšší spotřeba paliva, případně snížený výkon.

Stáložární provoz

Kotel je vybaven zařízením, které při vyhoření paliva na základní žhavou vrstvu odstává kotel do stáložární rezervy - při poklesu teploty spalin pod hodnotu nastavenou na stáložárném termostatu, uzavře servomotorek klapku přívodu spalovacího vzduchu. Zavření klapky je signalizováno zasunutím terčíku (26).

Nastavení automatického stáložáru provádíme následovně: Regulační kolečko stáložáru (25) otočíme v protisměru hodinových ručiček až do krajní polohy a normálně provozujeme kotel. Při tom sledujeme, vyhořívání paliva. V okamžiku, kdy palivo vyhoří na základní vrstvu (v kotli už je jen vrstva žhnoucích uhlíku), pomalu otáčíme regulačním kolečkem stáložáru (25) ve směru hodinových ručiček. V poloze, kdy dojde k zavření stáložární klapky a zasunutím terčíku regulační kolečko stáložáru (25) necháme v této poloze (při tomto nastavení se okamžitá teplota spalin shoduje s hodnotou nastavenou na stáložárném termostatu).

Pokud je žhavá vrstva dostatečná, měla by se udržet alespoň 8 hod. Pokud kotel zcela vyhoří za kratší dobu, doporučujeme zkontrolovat a případně seřídít těsnost dvířek a popelníku.

Pokud během stáložární odstávky vrstva zcela uhasne (v topeništi zbude větší množství nespálených zbytků), doporučujeme na dvířkách nechávat nepatrně pootevřený horní přívod spalovacího vzduchu.

Pokud se během stáložární odstávky nadměrně očazuje sklo dvířek, zřejmě došlo k odstavení příliš brzy (z paliva ještě nevyhořely prchavé složky), Teplotu pro uzavření klapky nastavíme na nižší hodnotu - pootočíme kolečkem stáložáru (25) ve směru hodinových ručiček.

Pokud k odstavení dochází příliš pozdě – základní vrstva už je slabá – nastavíme teplotu pro uzavření klapky na vyšší hodnotu - pootočíme kolečkem stáložáru (25) proti směru hodinových ručiček.

Pokud k odstavení nedošlo vůbec, je potřeba teplotu pro uzavření nastavit na nižší hodnotu – pootočíme kolečkem stáložáru (25) proti směru hodinových ručiček.

K docílení delšího stáložáru je možné do kotle přiložit masivní dřevěnou briketu.

Poznámka: Funkčnost automatického stáložáru lze ověřit i když kotel není v provozu (při teplotě nad 15°C): Otočíme kolečkem stáložáru v protisměru hodinových ručiček až do krajní polohy (musí dojít k přepnutí termostatu – ozve se cvaknutí) , počkáme min. 1 min (aby došlo k dostatečnému nabití kondenzátorů) a pak otáčíme kolečkem ve směru hodinových ručiček, při tom musí dojít k zavření klapky a zasunutí terčíku (26).

Palivo

Předepsaným palivem pro kotel Ik 13/10 je suché dřevo (do 20% vlhkosti) - polena do délky 35cm o průměru do 20cm nebo dřevěné brikety.

Výhřevnost všech druhů dřeva je zhruba stejná (cca 15 MJ na 1kg suchého paliva). Tvrdé dřevo (s velkou hustotou) je vhodnější pokud chceme dosáhnout delší doby hoření. Tvrdé dřevo však obvykle hůře prohořívá – větší polena je nutno štípat. Měkké dřevo (s nízkou hustotou) prohořívá snadněji, tudíž je možné spalovat větší neštípaná polena.

Obvyklá hustota základních druhů dřeva (v kg/m³ suchého dřeva).

akát	750	Habr	680	olše	520
borovice	500	Jasan	670	smrk	450
bříza	630	javor	660	topol	450
buk	670	Lípa	490	vrba	440
dub	690	Modřín	590		

Nedoporučujeme spalovat čerstvé nebo příliš vlhké dřevo. Spalováním nevysušeného dřeva se snižuje jeho efektivní výhřevnost, což se projeví zvýšením spotřeby paliva. Navíc spalováním vlhkého dřeva dojde ke zvýšení obsahu vodní páry ve spalinách, a tím ke zvýšení jejich rosného bodu. To se může projevit kondenzací vlhkosti a zkrácením životnosti kotle, případně komínového tělesa. Správné vysušení dřeva přírodním způsobem nastane u měkkého dřeva u rozštípnutých polen po dvou letech, u tvrdého po třech letech.

Výhřevnost dřevěných briket, je cca 17MJ na 1kg. Vhodnější jsou velké brikety lisované velkým tlakem. Brikety menších rozměrů, nebo lisované menším tlakem, které se po krátké době v topeništi rozpadnou jsou méně vhodné.

Piliny nebo hobliny je možné spalovat společně s kusovým palivem.

UPOZORNĚNÍ: V kotli je zakázáno spalovat plasty a veškeré umělé hmoty. Při spalování těchto látek vznikají agresivní látky, které korozně napadají teplosměnné plochy a snižují tak životnost kotle i komínového tělesa. Při spalování plastů v zařízeních, která k tomu nejsou speciálně uzpůsobena, vzniká množství zdraví nebezpečných látek, které zamořují atmosféru.

Odstraňování popele

Popel z topeniště se dostává do popelníku pravidelným roštováním. Popel ze žlábků v roštu nevybíráme, slouží jako tepelná izolace – chrání rošt a popelník před vysokou teplotou a pomáhá udržovat vysokou teplotu v topeništi.

Popelník je nutno vyprazdňovat tak často, aby se vrstva popele nedotýkala roštu (hrozí jeho přehřátí a poškození).

UPOZORNĚNÍ: Popel je nutno odkládat do nehořlavých nádob s víkem.

Používání kotle k vaření

Kotel VERNER 13/10 je určen především k vytápění, nicméně během provozu lze horní plotnu využívat k ohřevu pokrmů, nebo udržování v teplém stavu. Při jmenovitém výkonu kotle se výkon do plotny pohybuje okolo 100 W na dm².

Provozní kontrola, údržba a opravy

Provozovatel je povinen dle návodu výrobce zajišťovat průběžně kontrolu zařízení a jeho potřebnou údržbu

Kotel, kouřovod a komín je nutno pravidelně čistit.

Pojistná zařízení je nutno v předepsaných intervalech kontrolovat (aby nedošlo k selhání jejich funkce):

- Pojistný tlakový ventil je nutno min. 1 za otopnou sezonu manuálně otevřít (obvykle pootočením ovládacího prvku).
- Je-li připojen systém nouzového dochlazování je nutno zhruba 1x za 2 měsíce manuálně otevřít termostatický ventil (stiskem ovládacího prvku).

Při provozu je třeba kontrolovat, nepřekračuje-li výstupní teplota vody 90°C, dále množství (tlak) topné vody, těsnost a zajištění příkládacích dvířek, stav keramického obložení topeniště, těsnost a sesazení kouřovodů.

Jestliže při provozu dojde k přehřátí kotle (teplota vody překročí 95°C, případně se ozývá hlasité bublání způsobené varem), je nutno uzavřít všechna regulační šoupátka přívodů vzduchu, zavřít dvířka a zasunout popelník.

Pokud za provozu dojde k situaci, že není k dispozici dochlazovací voda, doporučujeme po tuto dobu vytáhnout z kotle čidlo termostatu vody, případně čidlo termostatického ventilu nouzového dochlazování (při překročení teploty 130°C by mohlo dojít k zničení uvedených zařízení).

Při požáru v komíně (vznícení sazí) je nutno kontrolovat, zda-li nedošlo k rozšíření požáru do venkovního prostoru (plamenem, vylétujícími hořícími částicemi), nebo zda-li nedošlo k rozšíření požáru do objektu (od povrchu kouřovodů, komínového tělesa). Je nutno kontrolovat, zda-li nedošlo k porušení těsnosti kouřovodů a komína, vypadnutí vymetacích dvířek.

Během provozu kotle mohou vlivem teplotních cyklů v keramických tvarovkách vznikat praskliny. Výměnu takové tvarovky provádíme teprve v případě, že její stav zhoršuje celkovou funkci topidla.

Je dovoleno používat pouze náhradní díly schválené výrobcem.

Seřízení dvířek

Polohu dvířek na straně kličky je možné změnit tak, že povolíme matici, kterou je připevněna západka, a posuneme ji ve vodorovném směru. Přítlak dvířek na straně pantů nelze seřídit. Celkové těsnění dvířek se provádí podložením, nebo výměnou těsnící šňůry. Podložení šňůry se provádí např. pletenou páskou ze skleněných vláken, nebo páskou z minerálních vláken (např. SIBRAL).

Čištění kotle

Při dodržení všech podmínek, uvedených v návodu k obsluze, se kotel a odtahové roury zanášejí jen minimálně. Doporučujeme za 30 provozních dnů vyjmout přední plát a zkontrolovat není-li prostor pod ním nadměrně zanesen a případné nánosy odstranit.

Sklo se normálním provozem očazuje jen minimálně. Nadměrné očazování může být způsobeno nesprávnou obsluhou, nebo nevhodným či vlhkým palivem. Při vyšším výkonu kotle se očištěné sklo z větší části vyčistí samo - žár opálí vrstvu nečistot. **Nedoporučujeme, ve snaze zcela vyčistit sklo, nadměrně zvyšovat výkon kotle. Hrozí že sklo bude nevratně poškozeno vysokou teplotou (zmatní).** Za studeného stavu lze sklo vyčistit octem nebo speciálními přípravky určenými pro tento účel. Tyto přípravky nesmí přijít do styku s vnějším povrchem kotle.

Na čištění ostatního povrchu kotle používáme běžné saponátové prostředky.

Minimálně jednou za sezónu doporučujeme vyjmout plech pod popelníkem a zkontrolovat, není-li prostor pod ním zanesen popelem. Případné nánosy je nutno vymést či vyluxovat.

LIKVIDACE PŘEPRAVNÍHO OBALU

- polyethylenovou krycí fólii odevzdáme do kontejneru na plasty
- dřevěnou podlážku rozebereme a spálíme

LIKVIDACE KOTLE PO SKONČENÍ JEJICH ŽIVOTNOSTI

- kotel vyčistíme a rozebereme na jednotlivé díly
- kovové díly odevzdáme do sběrný kovového odpadu
- skleněné díly, tj. sklo a těsnící šňůry dvířek a popelníku, odevzdáme do kontejneru na sklo
- keramické díly zlikvidujeme jako domovní odpad, nebo je můžeme použít jako stavební materiál
- izolační desky a pásy utěsňující sklo a výměník zlikvidujeme jako domovní odpad

DODÁVANÉ PŘÍSLUŠENSTVÍ

Hrablo – na shrnování popele z roštu.

Rukojeť obslužná - na ovládání táhel

Chňapka – na manipulaci s horkými obslužnými prvky

Katalog náhradních dílů

BEZPEČNOSTNÍ POKYNY

Při manipulaci s výrobkem na místo určení je nutno dodržovat bezpečnostní předpisy. Pro přepravu se smí použít pomůcky a přepravní zařízení k tomuto účelu určené a odpovídající hmotnosti přepravovaného výrobku (hmotnost výrobku je uvedena na výrobním štítku).

Obsluhovat kotel smějí pouze dospělé osoby, ponechat děti bez dozoru u kotle, která jsou v provozu, je nepřipustné.

Při provozní obsluze a údržbě zařízení používejte ochranné pracovní prostředky (rukavice, nehořlavý oděv, brýle, pokrývku hlavy) - při kontaktu s neizolovanými částmi kotle může dojít k popálení.

UPOZORNĚNÍ: Výrobce si vyhrazuje právo na technické změny prováděné v rámci inovace výrobku.

PŘÍKLADY ZAPOJENÍ

SOUSTAVA S NUCENOU A SAMOTÍŽNOU VĚTVÍ

Používá se tam, kde lze horní větev navrhnut jako samotížnou

IK interiérový kotel VERNER

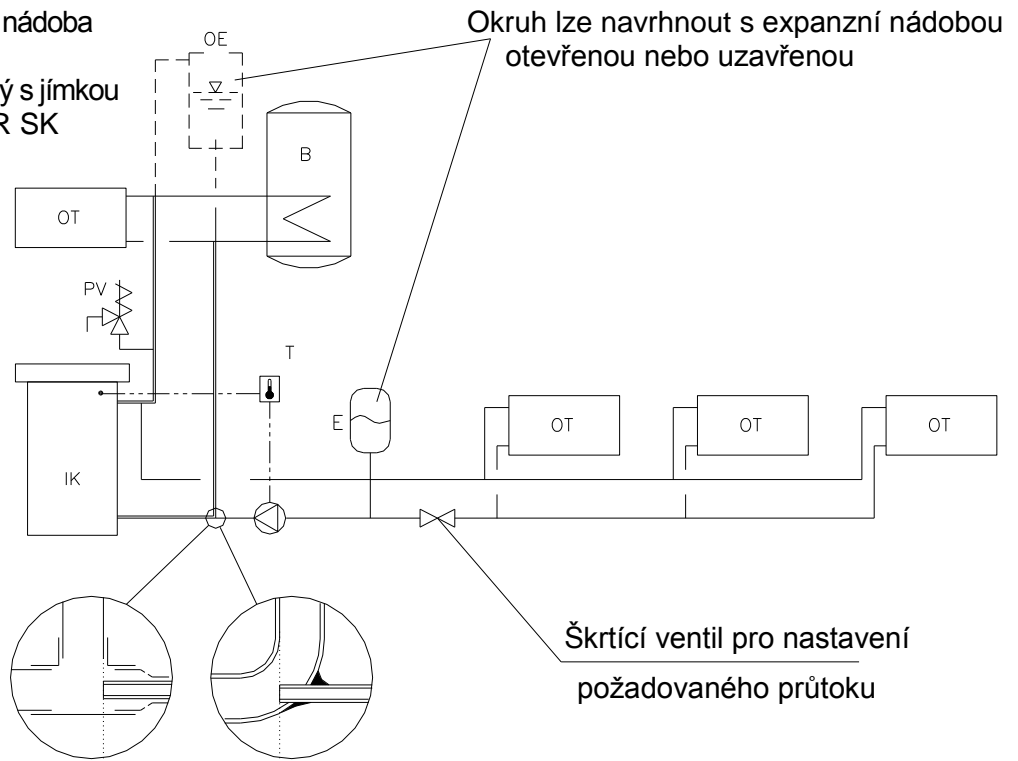
OE otevřená expanzní nádoba

B boiler

T termostat kapilárový s jímkou
-dodává VERNER SK

OT otopné těleso

--- signál řízení



PŘÍKLADY PŘIPOJENÍ

NUCENÁ SOUSTAVA

S OTEVŘENOU EXPANZNÍ NÁDOBOU

Používá se tam, kde není možné umístit spotřebiče výškově nad úroveň kotle tak, aby umožňovaly samotížnou cirkulaci.

IK interiérový kotel VERNER

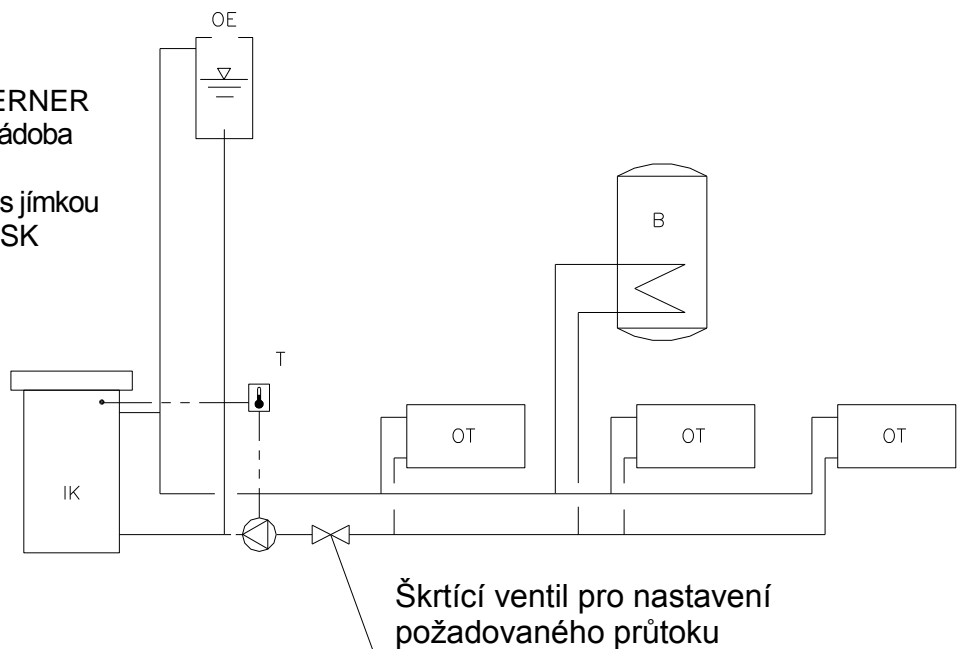
OE otevřená expanzní nádoba

B boiler

T termostat kapilárový s jímkou
-dodává VERNER SK

OT otopné těleso

--- signál řízení

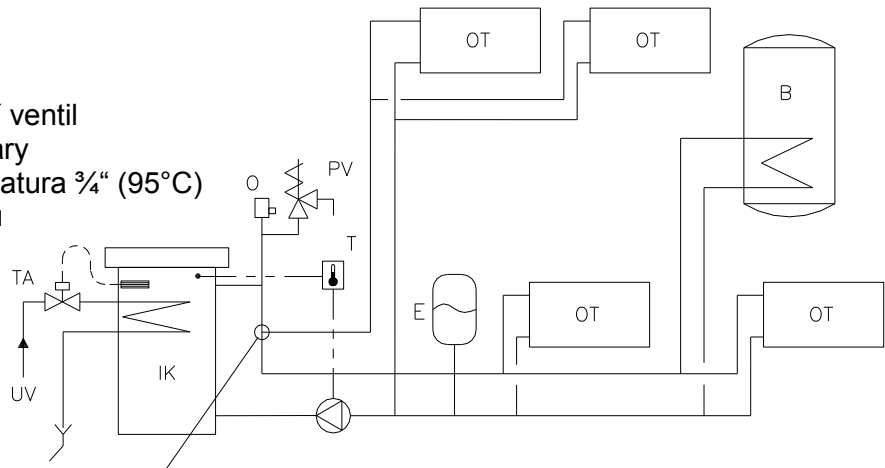


NUCENÁ SOUSTAVA

S TLAKOVOU EXPANZNÍ NÁDOBOU A SYSTÉMEM SAMOČINNÉHO DOCHLAZOVÁNÍ

Používá se tam, kde není možné umístit spotřebiče výškově nad úroveň kotle tak, aby umožňovaly samotížnou cirkulaci.

- IK interiérový kotel VERNER
- E tlaková expanzní nádoba
- B boiler
- O samočinný odvzdušňovací ventil
- UV užitková voda min.2 bary
- TA pojistná termostatická armatura 3/4" (95°C)
- T termostat kapilárový s jímkou
-dodává VERNER SK
- OT otopné těleso
- PV pojistný ventil
- signál řízení

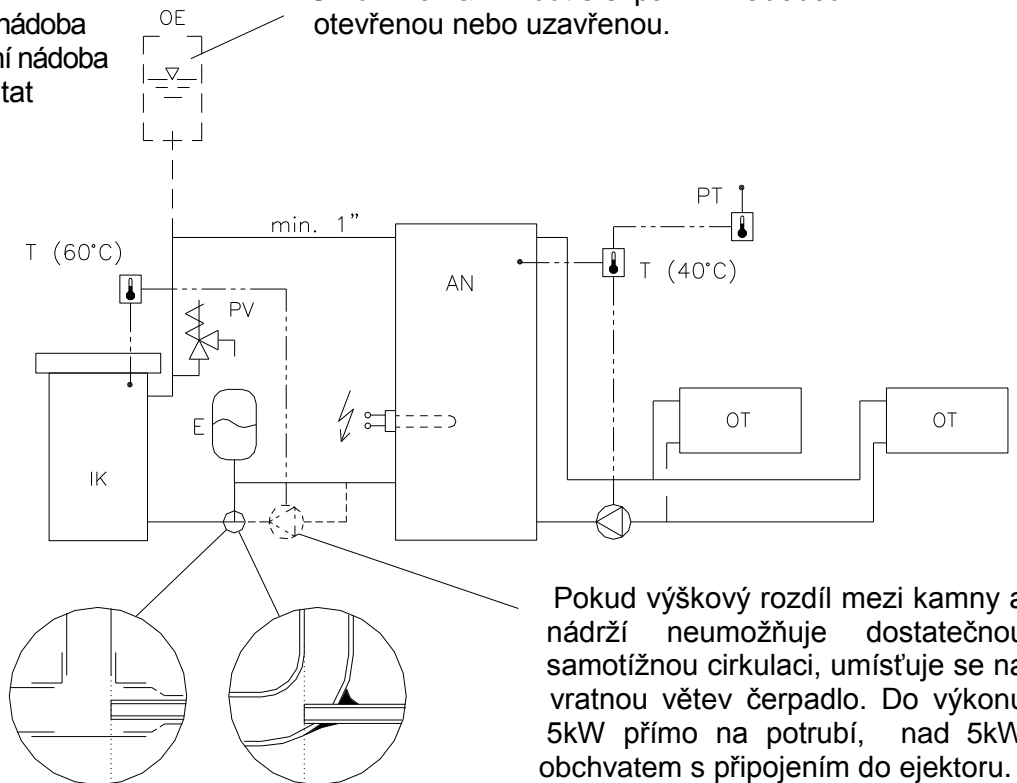


Dodržet připojení stoupavé větve min. 10cm pod úrovní výstupního nátrubku.

SOUSTAVA S AKUMULAČNÍ NÁDRŽÍ

- IK interiérový kotel VERNER
- AN akumulční nádrž
- E tlaková expanzní nádoba
- OE otevřená expanzní nádoba
- PT pokojový termostat
- T termostat
- OT otopné těleso
- PV pojistný ventil
- signál řízení

Okruh lze navrhnout s expanzní nádobou otevřenou nebo uzavřenou.

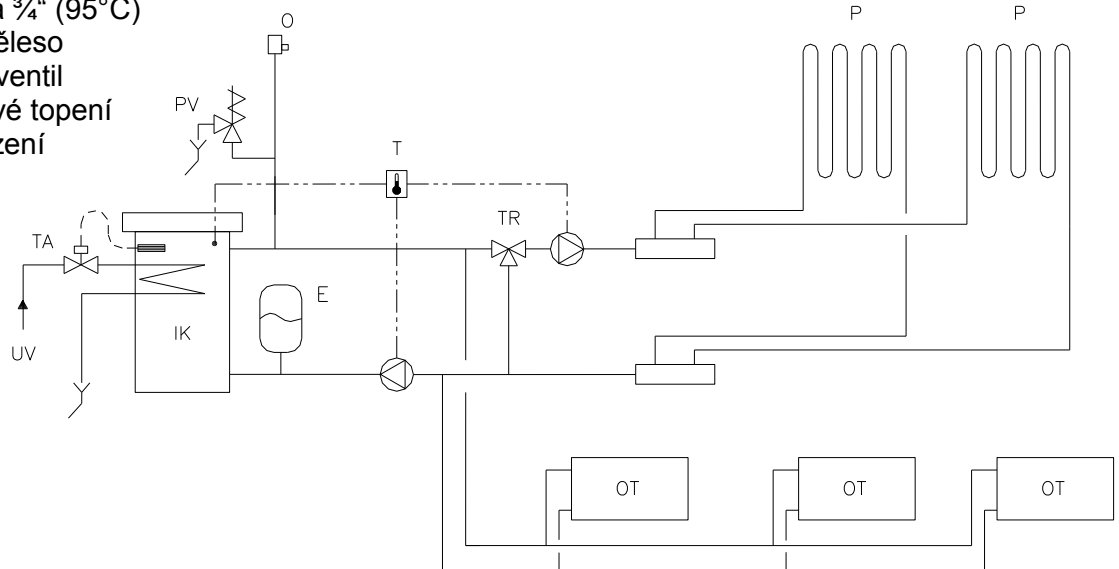


PŘÍKLADY PŘIPOJENÍ

Pokud výškový rozdíl mezi kamny a nádrží neumožňuje dostatečnou samotížnou cirkulaci, umísťuje se na vratnou větev čerpadlo. Do výkonu 5kW přímo na potrubí, nad 5kW obchvatem s připojením do ejektoru.

SOUSTAVA S PODLAHOVÝM VYTÁPĚNÍM

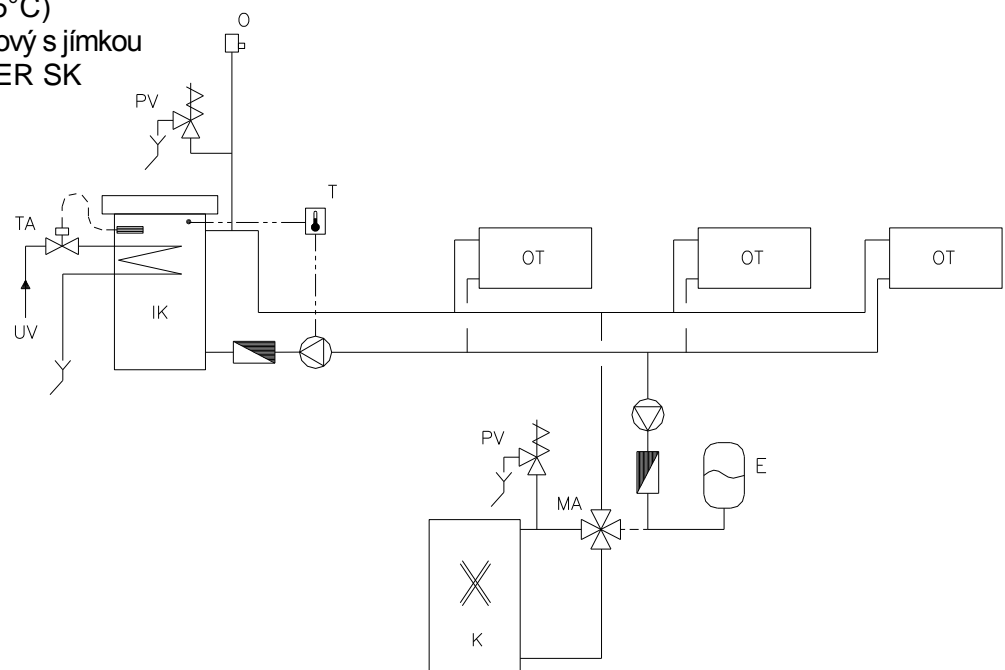
- IK interiérový kotel VERNER
- E tlaková expanzní nádoba
- TR třícestný termostatický ventil
- O samočinný odvzdušňovací ventil
- UV užitková voda min.2 bary
- TA pojistná termostatická armatura 3/4" (95°C)
- OT otopné těleso
- PV pojistný ventil
- P podlahové topení
- signál řízení



SOUSTAVA S KOTLEM NA TUHÁ PALIVA

Při provozu kamen obsluha uzavře čtyřcestný ventil, aby nedocházelo k cirkulaci kotlem.

- IK interiérový kotel VERNER
- E tlaková expanzní nádoba
- MA čtyřcestný ventil
- O samočinný odvzdušňovací ventil
- UV užitková voda min.2 bary
- TA pojistná termostatická armatura 3/4" (95°C)
- T termostat kapilárový s jímkou -dodává VERNER SK
- OT otopné těleso
- PV pojistný ventil
- signál řízení





OSVĚDČENÍ O JAKOSTI A KOMPLETNOSTI VÝROBKU

VÝROBEK: INTERIÉROVÝ KOTEL VERNER 13/10

VÝROBCE: VERNER SK s.r.o., Klincová 37/B, 821 08 Bratislava, IČO: 45481121

VÝROBNÍ ČÍSLO:

Výrobce potvrzuje, že jakost výrobku byla přezkoušena a výrobek odpovídá požadavkům normy ČSN EN 13240

Kontroloval: Dne:

PODMÍNKY ZÁRUKY:

Prodávající ručí za jakost a správnou a bezporuchovou činnost výrobku jen za předpokladu, že byl instalován a uveden do provozu odbornou montážní firmou zaškolenou výrobcem, a dále za předpokladu, že byl provozován výlučně dle přiloženého návodu k obsluze.

Záruční doba činí 24 měsíců ode dne uvedení výrobku do provozu, nejdéle však 25 měsíců od převzetí výrobku kupujícím. Jinak pro tuto záruku platí příslušná ustanovení občanského zákoníku.

Kupující je povinen dbát pokynů v návodu k obsluze výrobku. Pracovník odborné montážní firmy, který uvádí kotel do provozu, je povinen jej řádně seřídít a poučit zákazníka a předvést jeho obsluhu a údržbu dle pokynů výrobce uvedených v návodu k obsluze výrobku. Poučení o obsluze a údržbě kotle potvrdí kupující svým podpisem v „Osvědčení“.

Ze záruky jsou vyjmuty závady, vzniklé neodborným zásahem a nesprávnou, nedbalou nebo nedovolenou manipulací, anebo spalováním odlišných paliv, než jaká jsou určena v návodu k obsluze výrobku.

Každou opravu výrobku v záruční době je prodávající povinen zaznamenat v „Záznamech o provedených záručních opravách“.

Poskytnutou zárukou nejsou dotčena práva kupujícího, která se ke koupi váží.

Součástí tohoto Osvědčení je přiložený kupón č. na uvedení výrobku do provozu, který je odborná montážní firma povinna doručit výrobci řádně a úplně vyplněný nejpozději do 14 dnů od uvedení výrobku do provozu. Pokud nebude kupón doručen v daném termínu, na kotel nemůže být uznána záruka.

Záruka se nevztahuje na opotřebení běžným provozem (keramické tvarovky spalovacího prostoru, těsnící materiál, apod).

PRODÁVAJÍCÍ: firma (jméno):
sídlo (bydliště):
IČO:

Datum prodeje: Podpis prodávajícího:

KUPUJÍCÍ (jméno, adresa):

.....
.....
.....
.....

tímto potvrzuje, že byl poučen o podmínkách záruky, převzal kompletní výrobek a byl poučen o obsluze a údržbě výrobku tak, aby provoz odpovídal normám a ustanovením uvedeným v návodu k obsluze výrobku

Datum: Podpis kupujícího:

Odborná montážní firma (číslo, jméno, adresa, telefon):

.....
.....
.....
.....

Prohlašuje tímto, že uvedlo kotel do provozu včetně úplného poučení zákazníka.

Datum uvedení do provozu: Podpis **odborné montážní firmy:**

Záznamy o provedených záručních opravách :

datum nahlášení poruchy	datum odstranění poruchy	číslo protokolu o opravě	podpis prodávajícího	poznámka



VERNER SK s.r.o.
Klincová 37/B
821 08 Bratislava

<http://www.verner.sk>

vydáno 01.10.2015